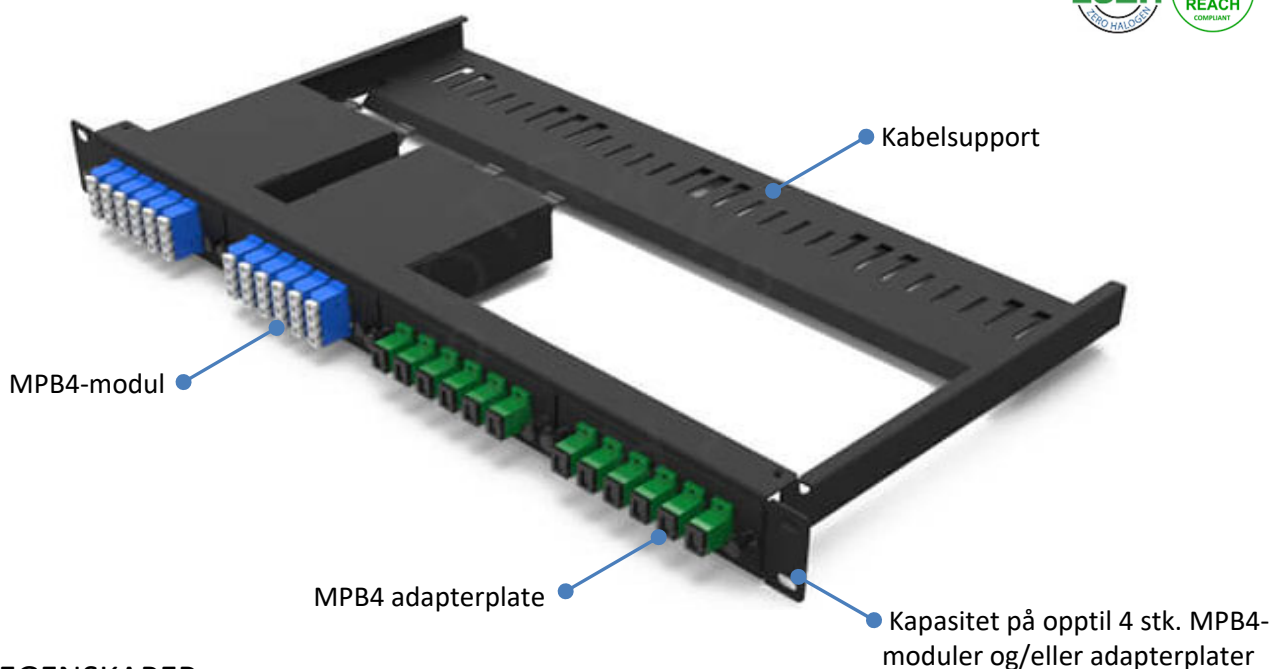


1U MPB4 MODULÆRT PATCHPANEL

FOR MPO-LC MODULER OG/ELLER ADAPTERPLATER

1U 19" MPB4 modulært patchpanel har kapasitet på opptil 4 stk. MPB4 moduler og/eller adapterplater. Dette gir en total kapasitet på opptil 96 fiber (LC) på 1U. Løsningen bidrar til meget god tilgjengelighet og modulariteten gir et fleksibelt system med høy tetthet for å administrere termineringer, tilkoblinger og oppdateringer.



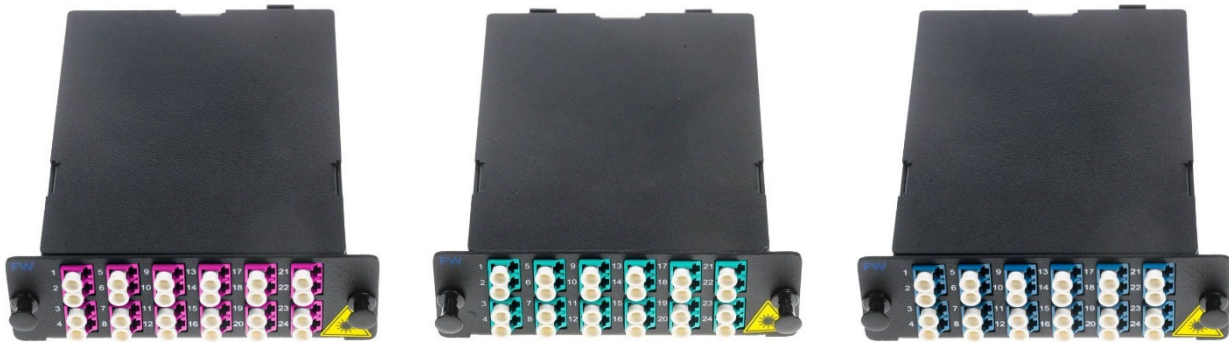
EGENSKAPER

- 19" 1U
- Møter LSZH og REACH
- Kapasitet på opptil 4 stk. MPB4 moduler og/eller adapterplater
- Plug & Play og Mix & Match mellom moduler og adapterplater
- Total kapasitet på opptil 96F LC

KARAKTERISTIKA

Parameter	Verdi
Dimensjoner (BxDxH)	481 mm x 251,5 mm x 1U
Temperatur lagring	-40°C ~ +70°C
Temperatur drift	-40°C ~ +60°C
Materiale	Pulverlakkert stål, sort RAL 9005
Artikkelnr. 1U 19" ramme for opptil 4 moduler	MPB4-P-1U

MPB4 MODULER



MODULENE HAR FÅTT NY UTFORMING. ADAPTERE ER MONTERT INNTRUKKET, NOE SOM GIR BEDRE BØYERADIUS PÅ SNORENE NÅR DET ER LITEN Plass I FRONT AV PATCHPANELET

EGENSKAPER

- MPO Elite low loss (IL $\leq 0,35$ dB) som standard
- MPO hannkonnektor (med pinner)
- Møter IEC og TIA/EIA standarder
- Konnektorens endeflate geometri møter eller overgår IEC- og Telcordia-standarder
- 100% interferometertest av MPO konnektorens endeflate
- 100% interferometertest av LC konnektorens endeflate er tilgjengelig på forespørsel
- 100% optisk (IL og RL), og visuell test
- Testrapport medfølger hver modul
- Bøyebestandig fiber
- Modulene er produsert i Aluminium
- Farge: Sort, RAL9005
- Materialer møter LSZH og Reach

1. KARAKTERISTIKA

Parameter	Verdi
Dimensjoner (H x B x D)	35 x 109 x 118 mm
Temperatur lagring	-40°C ~ +70°C
Temperatur drift	-40°C ~ +60°C
Materiale	Pulverlakkert aluminium, sort RAL 9004

2. MPO-KONNEKTOR OPTISKE KARAKTERISTIKA

2.1 MULTIMODUS

Parameter		Enhet	Multimodus	Referanse
Bølgelengde		nm	850/1300	/
Innskuddstap	Typisk	dB	$\geq 0,20$	IEC 61300-3-34 Metode B
	Maks.		$\geq 0,35$	
Reflektert tap	Typisk	dB	≥ -28	IEC 61300-3-6 Metode B
	Min.		≥ -25	

2.2 SINGEL MODUS

Parameter		Enhet	Singel modus	Referanse
Bølgelengde		nm	1310/1550	/
Innskuddstap	Typisk	dB	$\leq 0,20$	IEC 61300-3-34 Metode B
	Maks.		$\leq 0,35$	
Reflektert tap	Typisk	dB	≥ -63	IEC 61300-3-6 Metode B
	Min.		≥ -60	

3. LC-KONNEKTOR OPTISKE KARAKTERISTIKA

3.1 MULTIMODUS

Parameter		Enhet	Multimodus	Referanse
Bølgelengde		nm	850/1300	/
Innskuddstap	Typisk	dB	$\geq 0,15$	IEC 61300-3-34 Metode B
	Maks.		$\geq 0,30$	
Reflektert tap	Typisk	dB	≥ -38	IEC 61300-3-6 Metode B
	Min.		≥ -35	

3.2 SINGEL MODUS

Parameter		Enhet	Singel modus		Referanse
			UPC	APC	
Bølgelengde		nm	1310/1550		/
Innskuddstap	Typisk	dB	0,12		IEC 61300-3-34 Metode B
	Maks.		$\geq 0,30$		
Reflektert tap	Typisk	dB	≥ -53	≥ -63	IEC 61300-3-6 Metode B
	Min.		≥ -50	≥ -60	

4. KONTROLL PARAMETER, KONNEKTORENS ENDEFLATE

Parameter		Referanse
Geometrisk Inspeksjon	UPC	IEC 61755-3-1
	APC	IEC 61755-3-2
Visuell inspeksjon		IEC 61300-3-35

5. OPTISK FIBER KARAKTERISTIKA

5.1 SINGEL MODUS

Fiber		ITU-T G.657.A1	Referanse	
Demping	@1310 nm	0,35 dB/km	/	
	@1550 nm	0,22 dB/km	/	
Modedefelt- diameter (MFD)	@1310 nm	8.8 ± 0.4 μm	/	
	@1550 nm	9,8 ± 0,6 μm	/	
Fiberkategori		OS2	EN 50173 ISO/IEC 11801	
Indusert demping, makrobend				
1550 nm	R = 15 mm, 10 turn		≤0.05 dB	/
	R = 10 mm, 1 turn		≤0.5 dB	/
1625 nm	R = 15 mm, 10 turn		≤0.3 dB	/
	R = 10 mm, 1 turn		≤1.5 dB	/

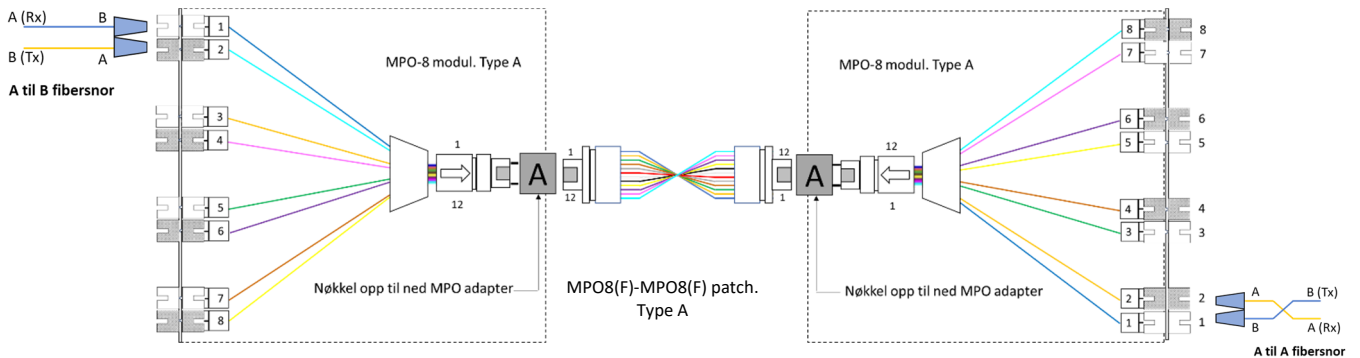
5.2 MULTIMODUS

ITU-T G.651, ISO/IEC 11801, IEC 60793-2-10				
Fiber type			50/125 OM3 BIF ¹⁾	50/125 OM4 BIF ¹⁾
Demping	km	850 nm	≤2,4 dB	≤2,4 dB
		1300 nm	≤0,6 dB	≤0,6 dB
Overfylt Modal Båndbredde	km	850 nm	≥1500 MHz	≥3500 MHz
		1300 nm	≥500 MHz	≥500 MHz
Effektiv Modal Båndbredde	km	850 nm	≥2000 MHz	≥4700 MHz

¹⁾ BIF: Bøyebestandig fiber

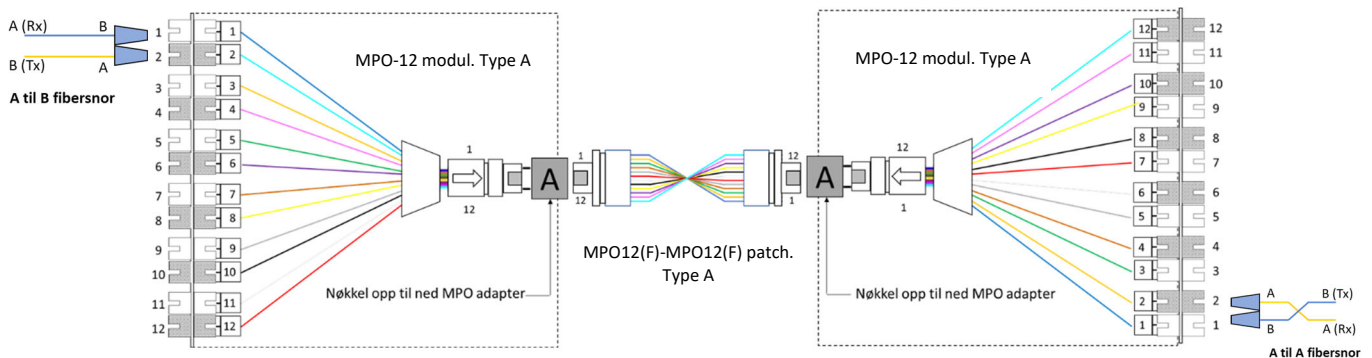
6. KONFIGURASJON

6.1 8F (Base-8) EIA/TIA metode A. Modulene er identiske, fibersnorene er hhv. rett og krysset

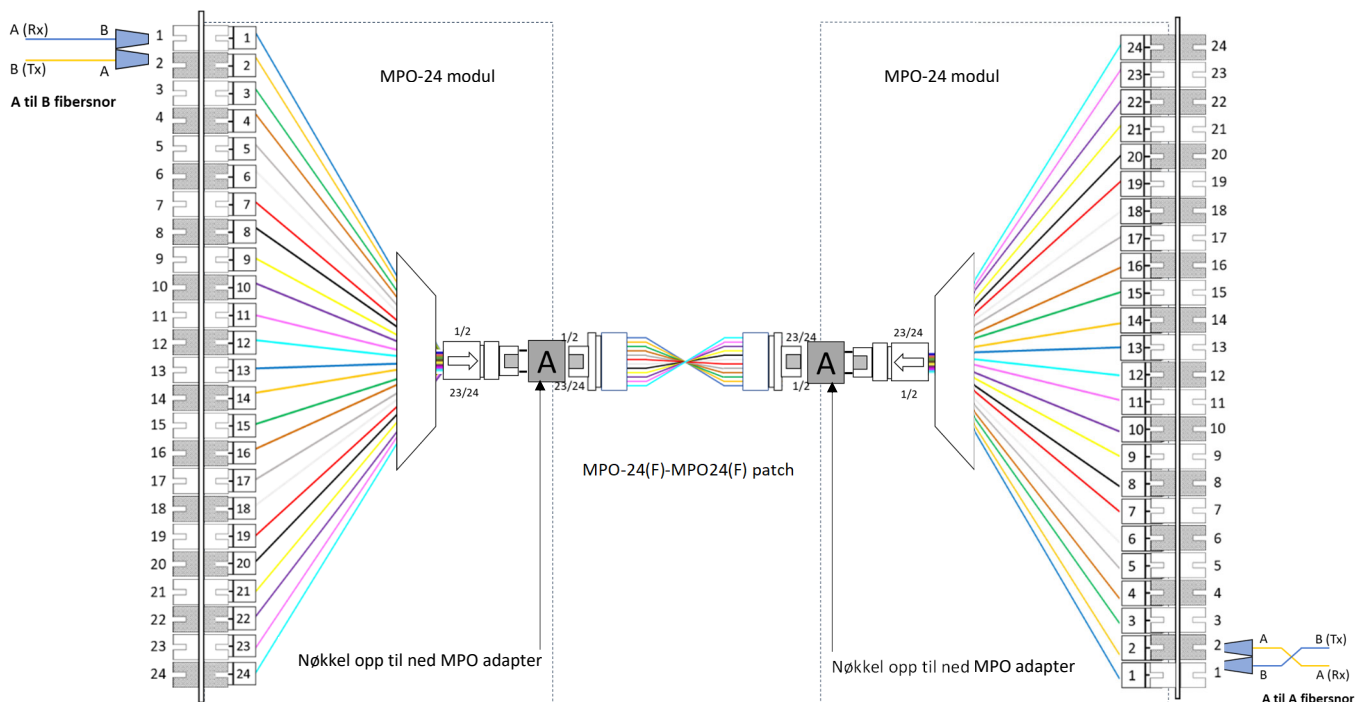


MERK! 8 fiber MPO benyttes MPO12-kompatibel konnektor, hvor de 4 midterste posisjonene er ubenyttet

6.2 12F (Base 12) EIA/TIA metode A. Modulene er identiske, fibersnorene er hhv. rett og krysset

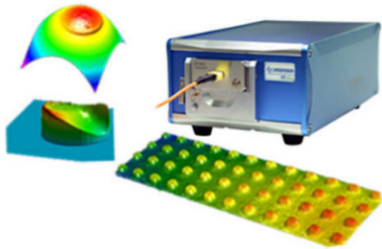


6.3 24F. (Base-24) Modulene er identiske, fibersnorene er hhv. rett og krysset. For 24F er det foreløpig ikke satt en internasjonal standard. Vi tar forbehold om endringer

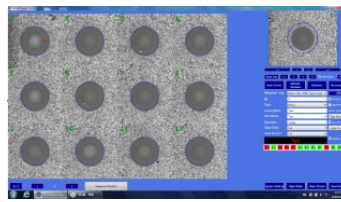


7. TEST SENTER

Omfattende testing sikrer stabil og pålitelig tilkobling. Interferometertesten gir en bekreftelse på at poleringsprosessen er i samsvar med spesifikasjonene og sikrer at alle parametere til kontaktens ferrule samsvarer med, eller overgår industristandardene. Visuell inspeksjon av ferrulens endeflate sikrer rene optiske kontakter som er avgjørende for en pålitelig optisk infrastruktur. IL/RL-tester gir resultater på innskuddstap (IL) og returtap (RL).



Interferometer



Ende-flate inspeksjon



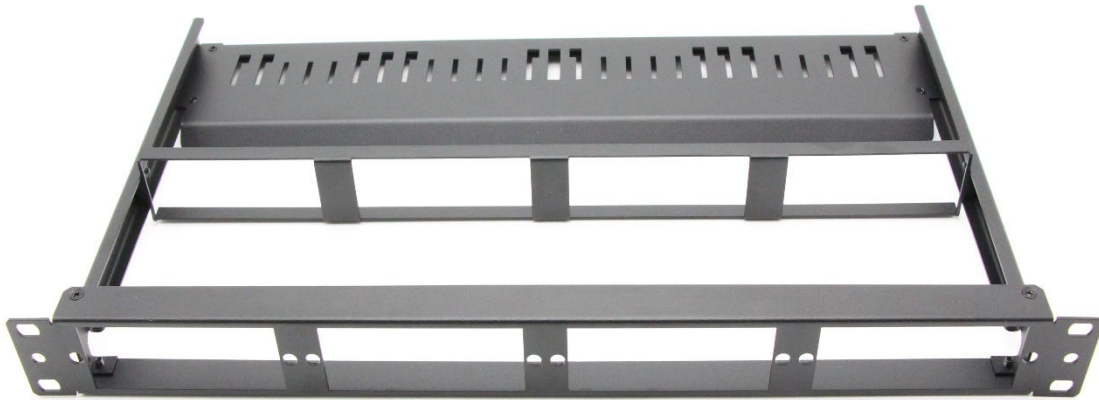
IL- og RL-tester

8. BESTILLINGS INFORMASJON

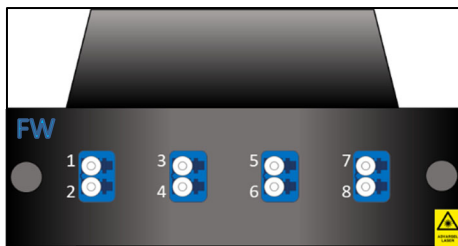
MPB4-KEA1-1M1Ma12LU

- Type LC: LP = LC/PC MM, LU = LC/UPC SM, LA = LC/APC SM
- Antall LC: 8 = 8, 12 = 12, 24 = 24
- Polaritet: a = A, b = B
- MPO Kjønn: M (Hann (med pinner), F = Hunn (uten pinner)
- Type MPO: 1 = MPO12 (Base-12), 2 = MPO 24 (BASE-24), 8 = MPO 8 (Base-8)
- M = MPO
- Antall MPO: 1 = 1, 2 = 2, 3 = 3
- Fiber type: A1 = SM 9/OS2, O3 = MM 50/OM3, O4 = MM 50/OM4, O5 = MM 50/OM5

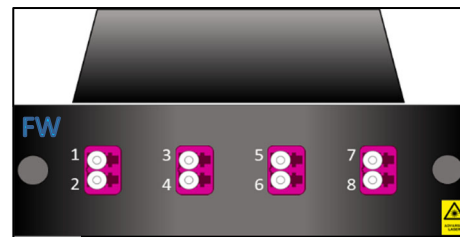
9. GALLERI



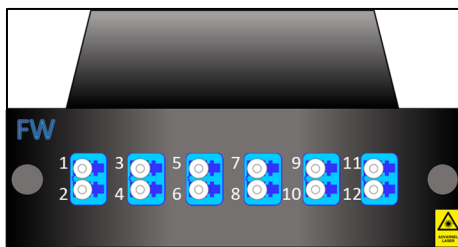
PATCHPANELET HAR FÅTT NY UTFORMING. RAMME I BAKKANT GIR BEDRE STØTTE TIL MODULENE



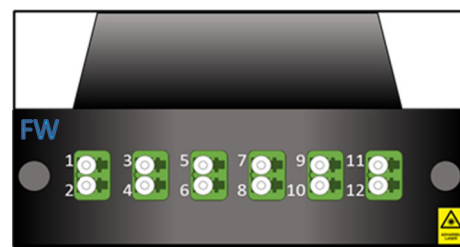
MODUL SM OS2, MPO-8x LC/UPC
BASE-8



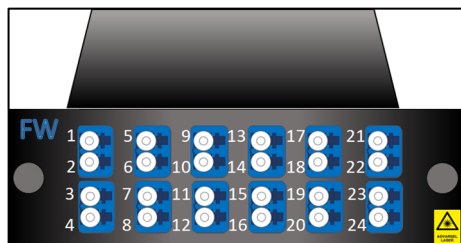
MODUL MM OM4, MPO-8x LC/PC
BASE-8



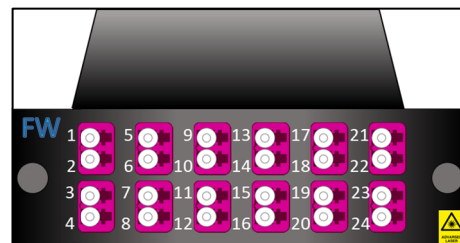
MODUL MM OM3, MPO-12x LC/PC
BASE-12



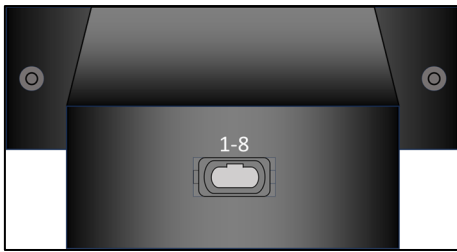
MODUL SM OS2, MPO-12x LC/APC
BASE-12



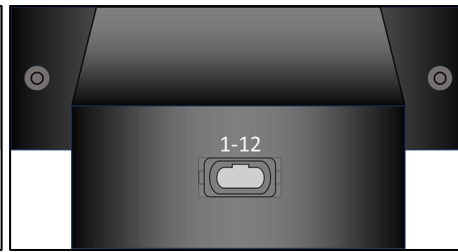
MODUL SM OS2, MPO-24x LC/UPC
BASE-24, 2x BASE-12, 3x BASE-8



MODUL MM OM4, MPO-24x LC/PC
BASE-24, 2x BASE-12, 3x BASE-8



MODUL BASE-8



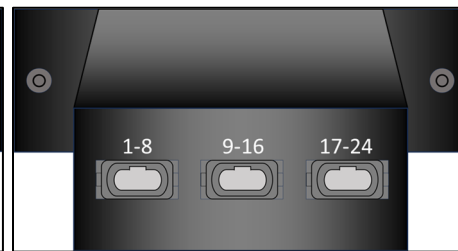
MODUL BASE-12



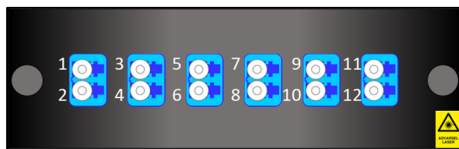
MODUL BASE-24



MODUL 2x BASE-12



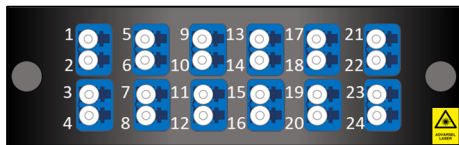
MODUL 3x BASE-8



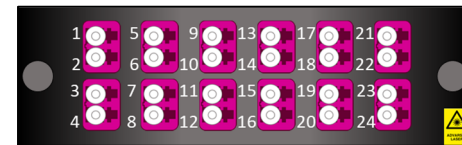
ADAPTERPLATE MM OM3, 12x LC/PC



ADAPTERPLATE SM OS2, 12x LC/APC



ADAPTERPLATE SM OS2, 24x LC/UPC



ADAPTERPLATE MM OM4, 24x LC/PC

Informasjonen antas å være korrekt på utstedelses tidspunktet. Alle størrelser og verdier er referanseverdier. Spesifikasjonene gjelder for produkter levert av Fiberworks AS. Enhver endring av produkter kan gi et endret resultat. Informasjonen i dette dokumentet må ikke kopieres, trykkes eller reproduseres i noen form, verken helt eller delvis, uten skriftlig tillatelse fra Fiberworks